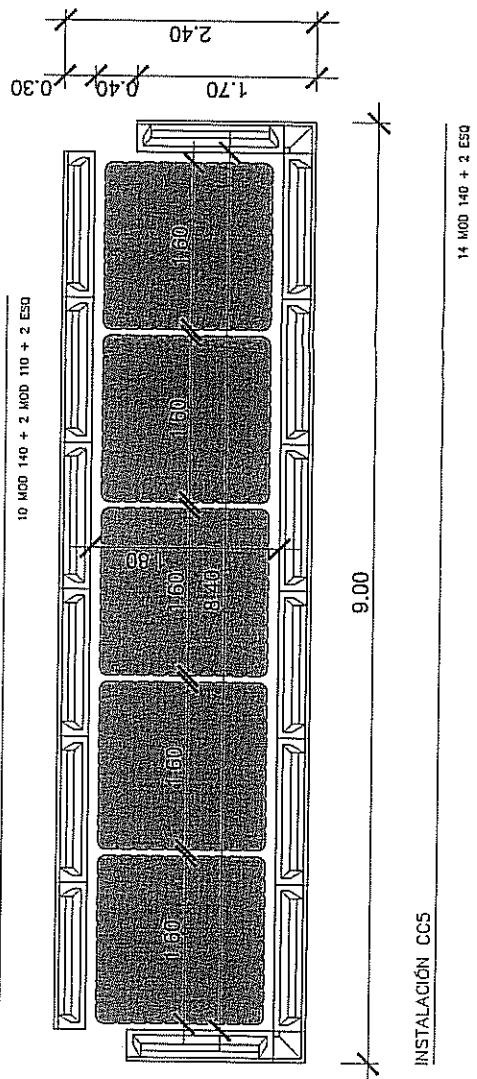
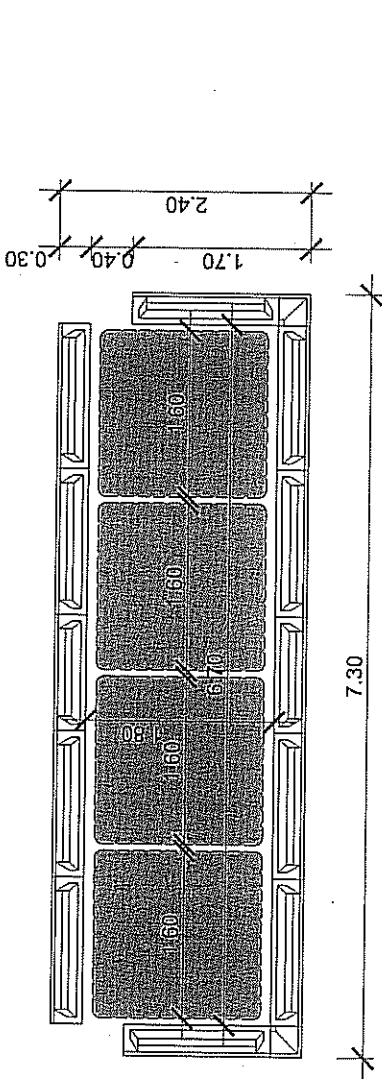
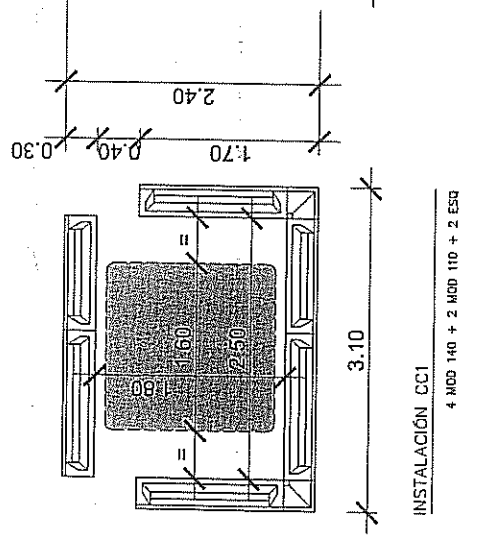
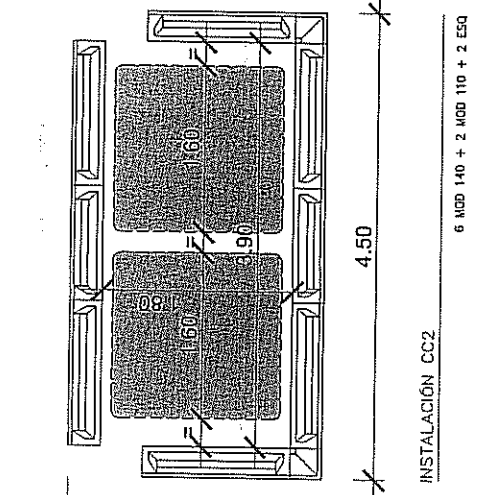
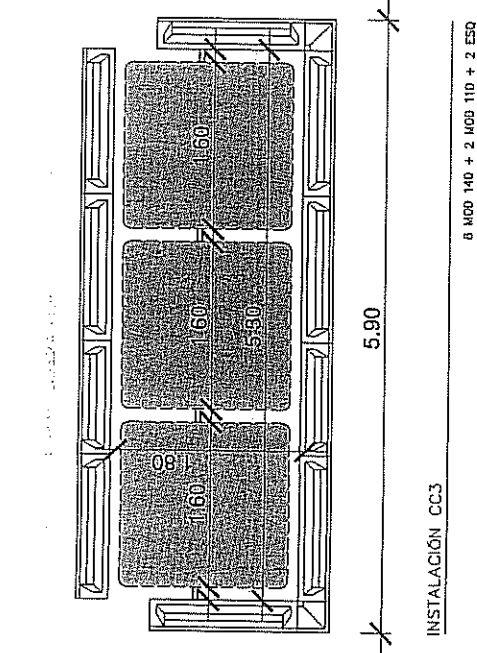
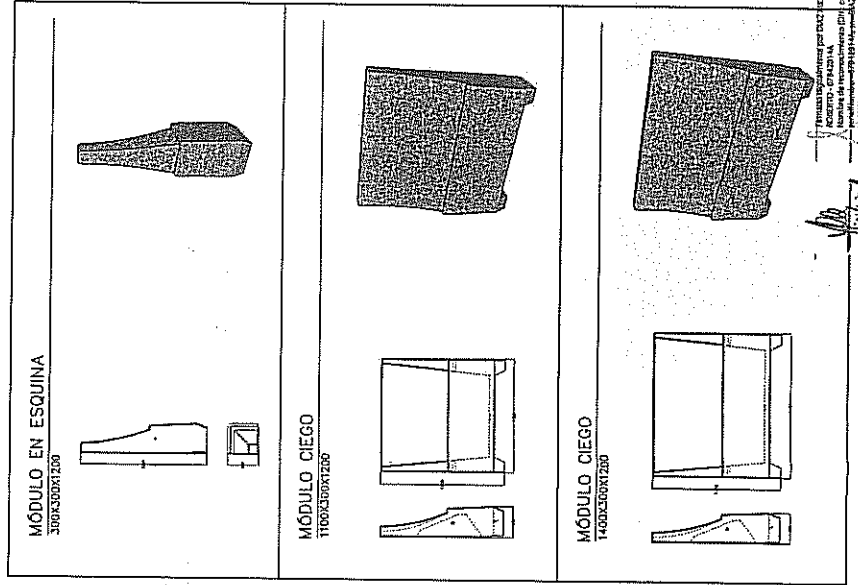
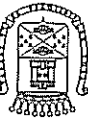


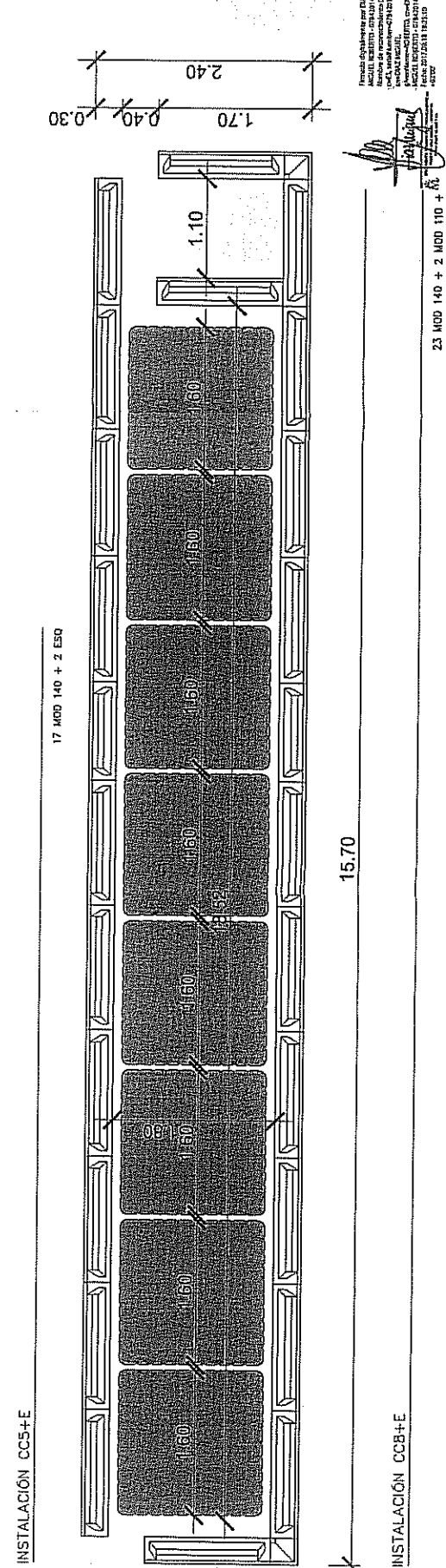
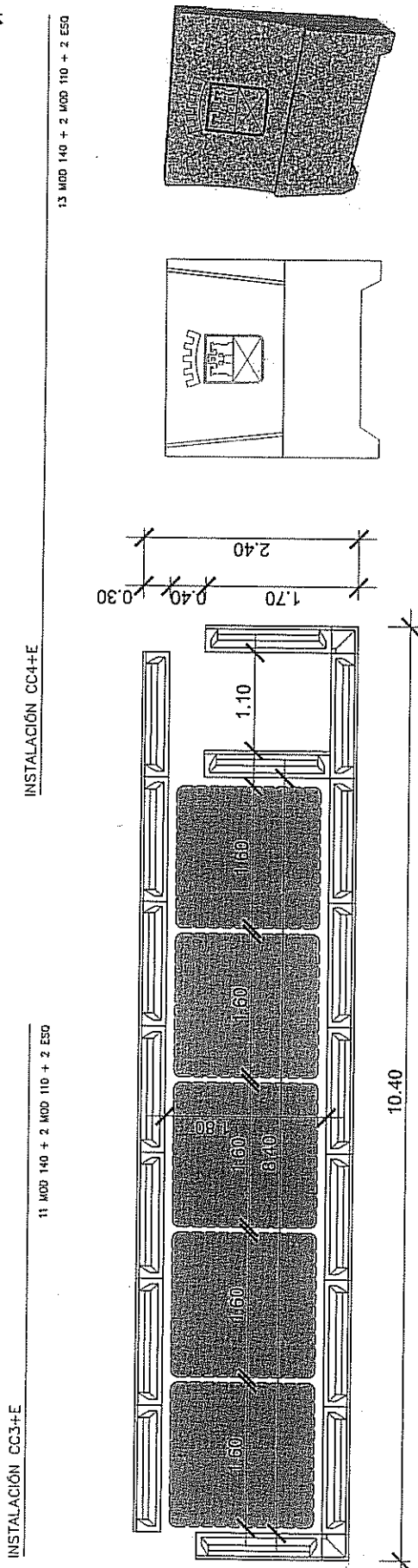
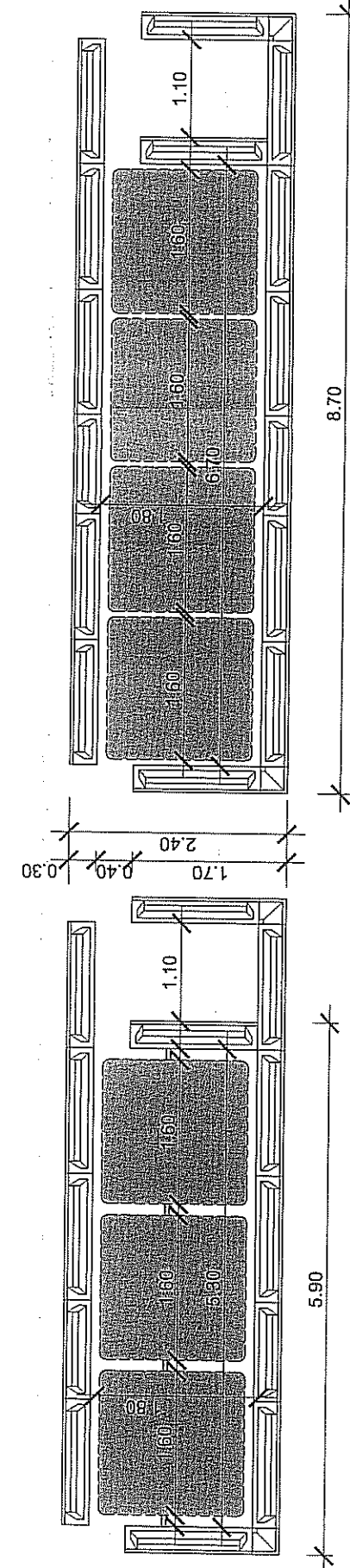
PROYECTO DE RECONSTRUCCIÓN DEL
CENTRO DE CASTILLA
MUNICIPIO DE CASTILLEJA DE LA CUESTA
MAYORÍA DE AYUNTAMIENTO Nº 21
ACTUALIZACIÓN DEL PLAN REMANENTES DE TESORERÍA 2016 Nº 21
MÓDULO CIEGO - PARADISI
Fecha: 20/12/2017 11:52:50 (37)





Fecha: SEPT 2017
Escala: 1:50
Plano nº: 2.2

RECOPILA DE RESPUOS, INSTALACIÓN DE CONTENEDORES Y CUERRECONTEJEDORES EN PUNTO DE RECOPILA DE R.S.U.
INVERSIONES FINANCIARIAMENTE SOSTENIBLES
PLAN REMANENTES DE TESORERÍA 2016 (Nº2)



Proyecto elaborado por: D.º J.º
Revisado por: D.º J.º
Aprobado por: D.º J.º
Fecha: 2017

23 MOD 140 + 2 MOD 110 + 2 ESO

INSTALACIÓN CC6+E